



SVECOM P.E.

Web site: www.svecom.com

SUPPORTO SAFETY CHUCK

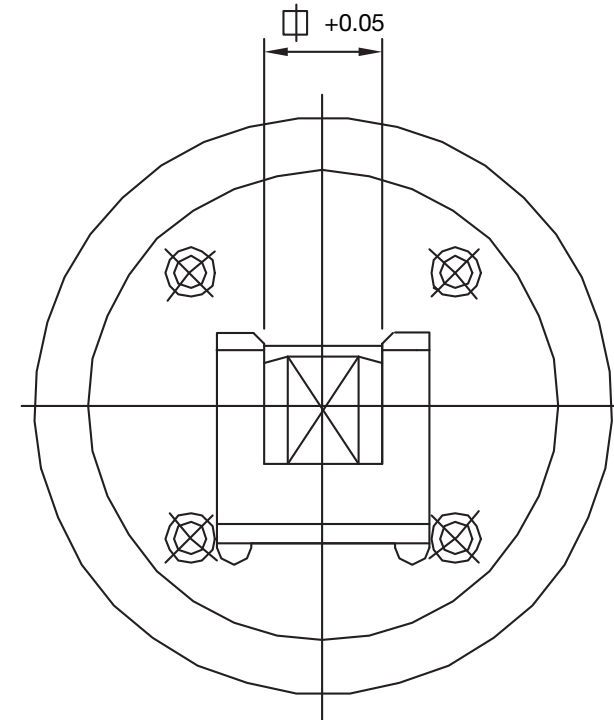
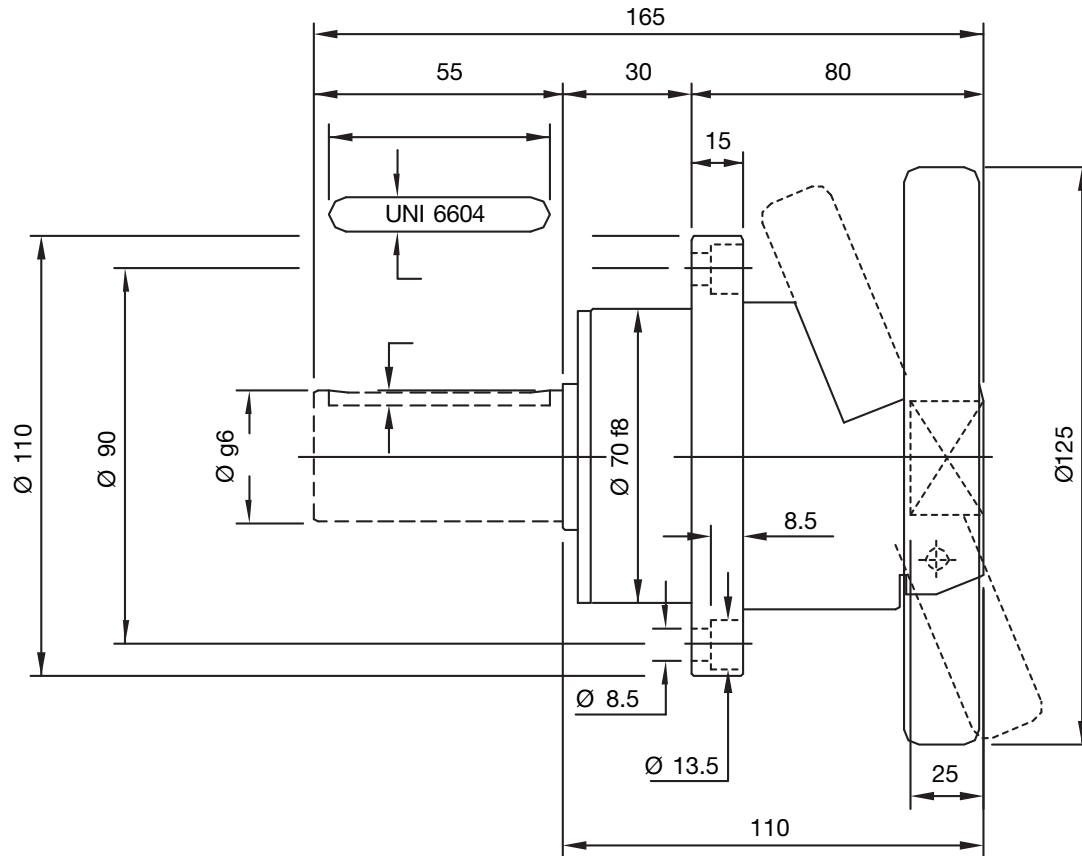
Tipo
Type

900 KLLF1

con alberino
with shaft extension

900 KLLF0

senza alberino
without shaft extension



A richiesta - On request:

- Tipo Supporto
Safety Chuck Type _____
- Quadro
Square Socket _____
- Ø Alberino
Shaft diameter _____

Protezione in acciaio standard - Steel finger guards are standard

Portata Max Coppia Supporti Capacity per Pair	Max Torsione Trasmissibile Max Torque Transmissible	Velocità Massima Max Speed	Quadri Standard Square Standard Socket	Ø Alberino Standard Standard Shaft Diameter
6000 N	235 N/M	300 RPM	□ 25 - □ 30	Ø 25 - Ø 30