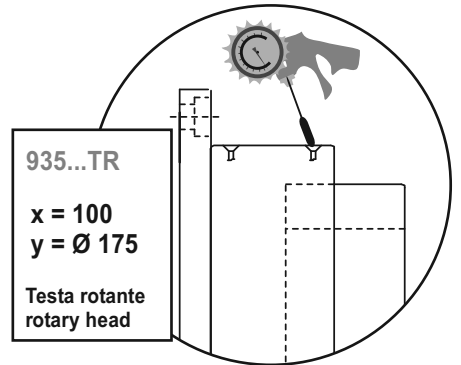
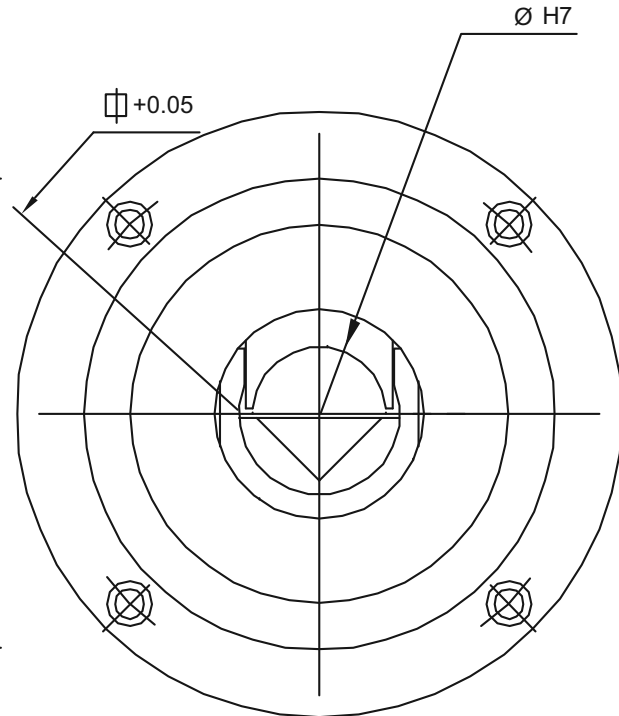
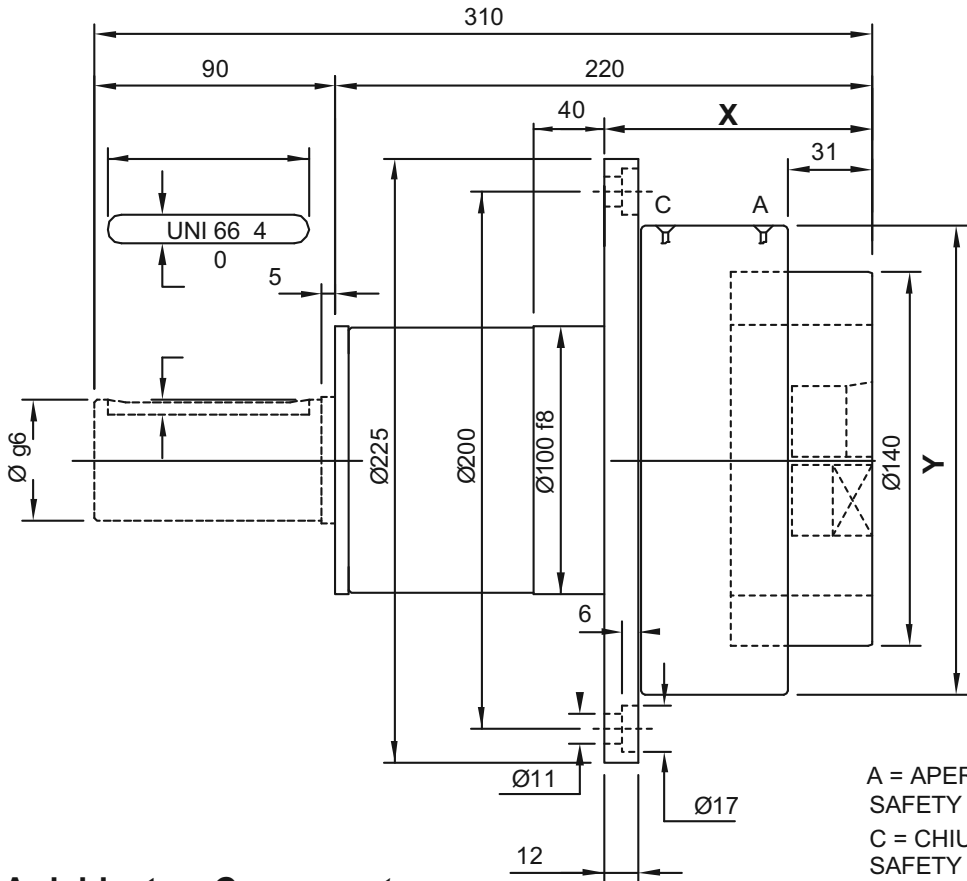


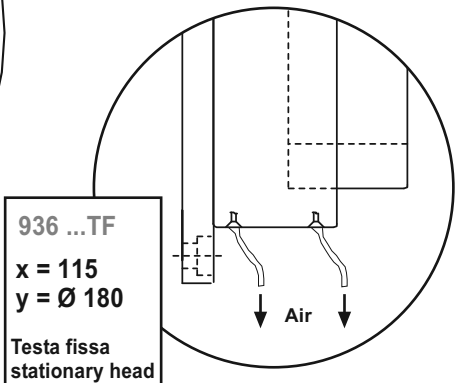
SVECOM P.E. SUPPORTO SAFETY CHUCK

Expanding devices

	Testa rotante / rotary head	Testa fissa / stationary head	
Tipo	935 PNLF1TR	936 PNLF1TF	con alberino with shaft extension
Type	935 PNLF0TR	936 PNLF0TF	senza alberino without shaft extension



Gonfiaggio manuale
Manual inflate



Gonfiaggio automatico
Automatic inflate

A richiesta - On request:

- Tipo Supporto
Safety Chuck Type _____
- Quadro
Square Socket _____
- Ø Alberino
Shaft diameter _____

Protezione in acciaio standard - Steel finger guards are standard

Portata Max Coppia Supporti Capacity per Pair	Max Torsione Trasmissibile Max Torque Transmissible	Velocità Massima Max Speed	Quadri Standard Square Standard Socket	Ø Alberino Standard Standard Shaft Diameter
15600 N	1000 N/M	1200 RPM	⌀ 35 - Ø 50	Ø 25 - Ø 45