

SVECOM P.E. SUPPORTO SAFETY CHUCK

Expanding devices

Testa rotante / rotary head

Testa fissa / stationary head

Tipo **935 PNPf1TR**

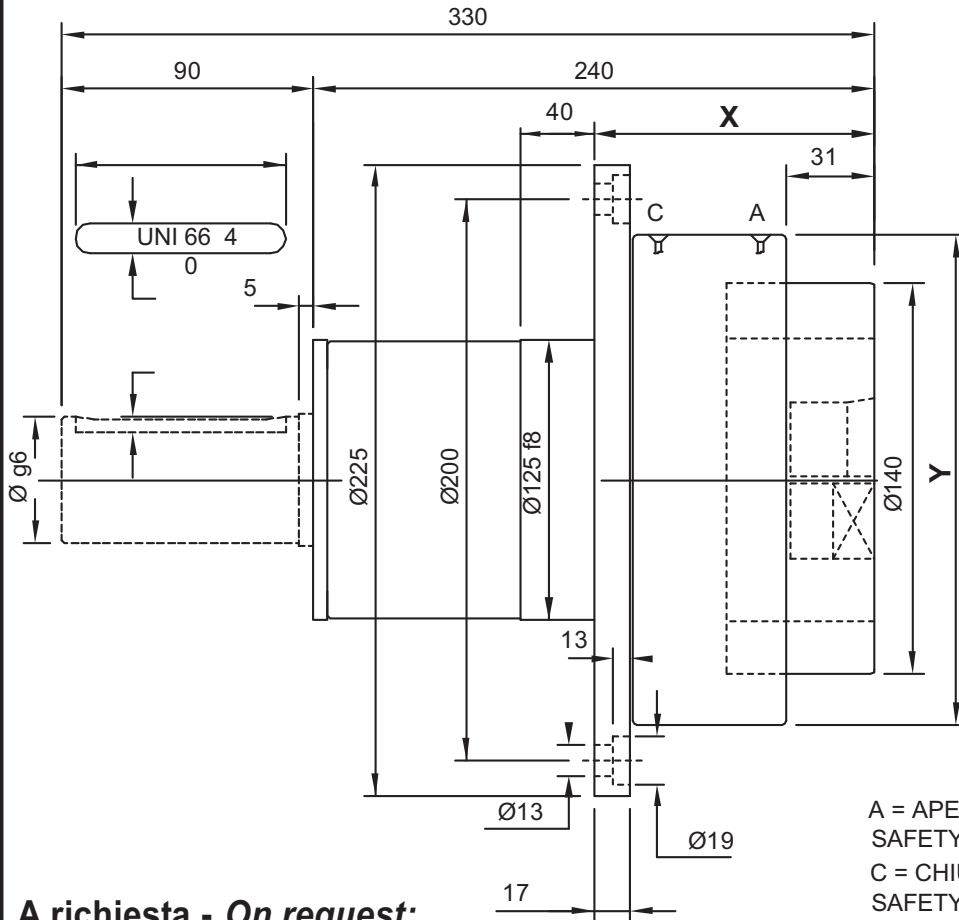
936 PNPf1TF

con alberino
with shaft extension

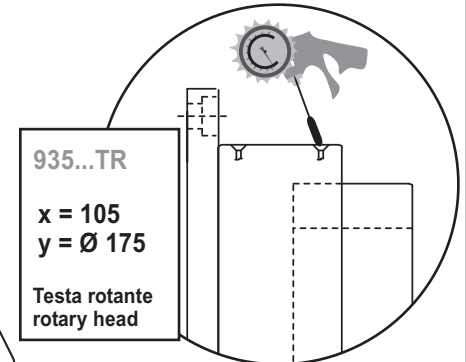
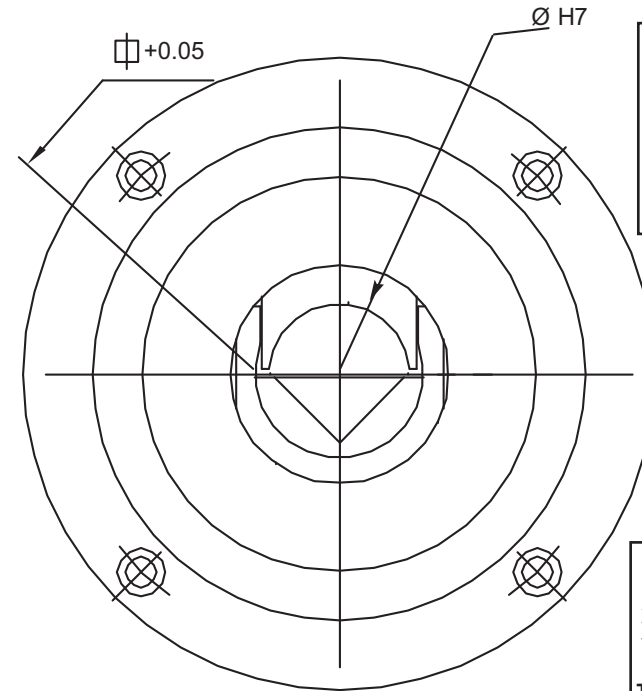
Type **935 PNPf0TR**

936 PNPf0TF

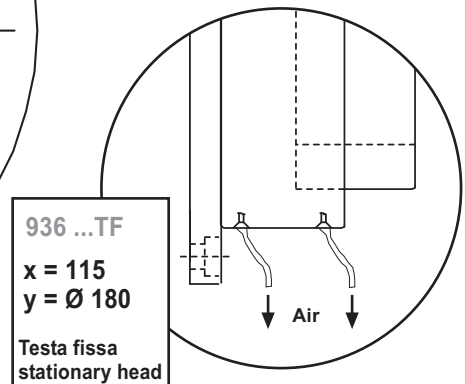
senza alberino
without shaft extension



A = APERTURA SUPPORTO
SAFETY CHUCK OPENING
C = CHIUSURA SUPPORTO
SAFETY CHUCK CLOSING



Gonfiaggio manuale
Manual inflate



Gonfiaggio automatico
Automatic inflate

A richiesta - On request:

- Tipo Supporto
Safety Chuck Type _____
- Quadro
Square Socket _____
- Ø Alberino
Shaft diameter _____

Protezione in acciaio standard - Steel finger guards are standard

Portata Max Coppia Supporti Capacity per Pair	Max Torsione Trasmissibile Max Torque Transmissible	Velocità Massima Max Speed	Quadri Standard Square Standard Socket	Ø Alberino Standard Standard Shaft Diameter
30000 N	1300 N/M	1500 RPM	⌀40 - Ø 55	Ø 30 - Ø 50