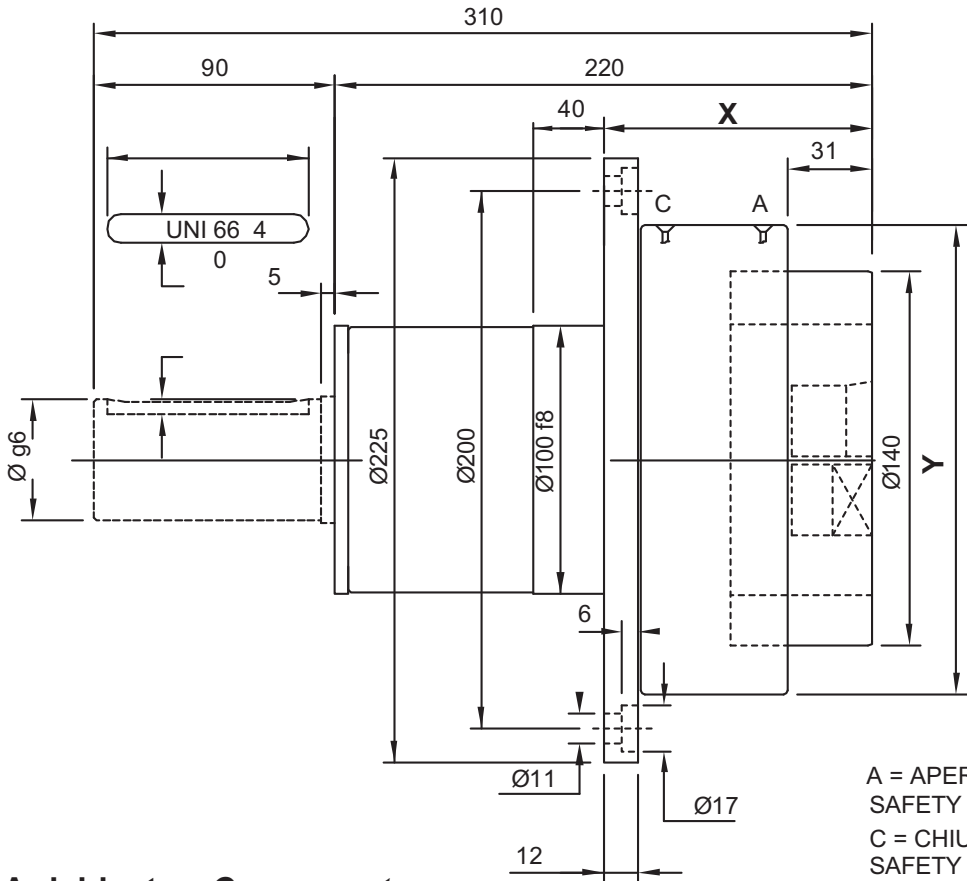


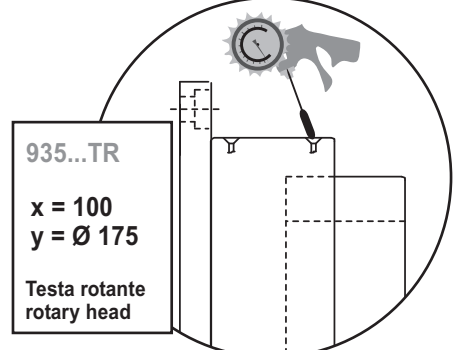
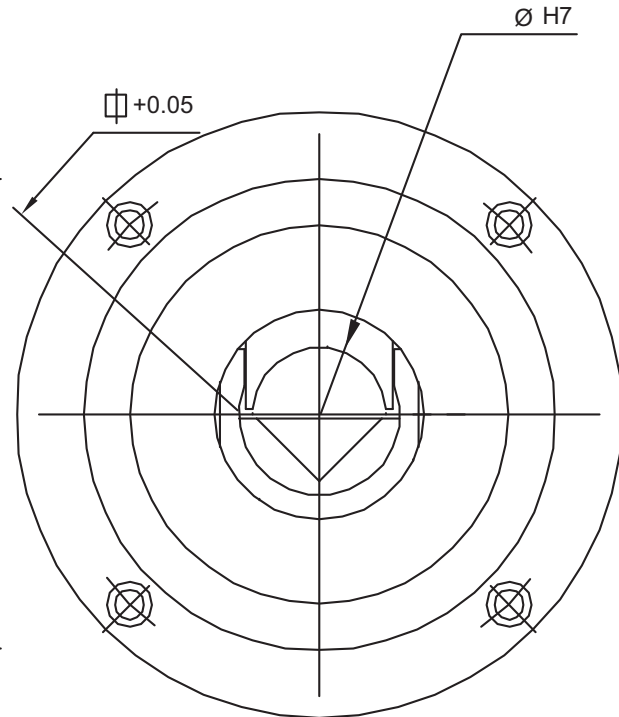
SVECOM P.E. SUPPORTO SAFETY CHUCK

Expanding devices

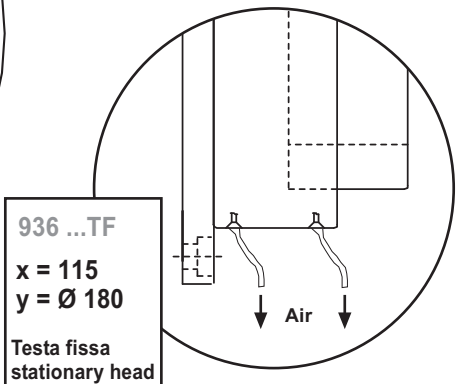
	Testa rotante / rotary head	Testa fissa / stationary head	con alberino / with shaft extension
Tipo	935 PNLF1TR	936 PNLF1TF	
Type	935 PNLF0TR	936 PNLF0TF	senza alberino / without shaft extension



A = APERTURA SUPPORTO SAFETY CHUCK OPENING
 C = CHIUSURA SUPPORTO SAFETY CHUCK CLOSING



Gonfiaggio manuale / Manual inflate



Gonfiaggio automatico / Automatic inflate

A richiesta - On request:

- Tipo Supporto / Safety Chuck Type _____
- Quadro / Square Socket _____
- Ø Alberino / Shaft diameter _____

Protezione in acciaio standard - Steel finger guards are standard

Portata Max Coppia Supporti / Capacity per Pair	Max Torsione Trasmissibile / Max Torque Transmissible	Velocità Massima / Max Speed	Quadri Standard / Square Standard Socket	Ø Alberino Standard / Standard Shaft Diameter
15600 N	1000 N/M	1200 RPM	⌀ 35 - Ø 50	Ø 25 - Ø 45