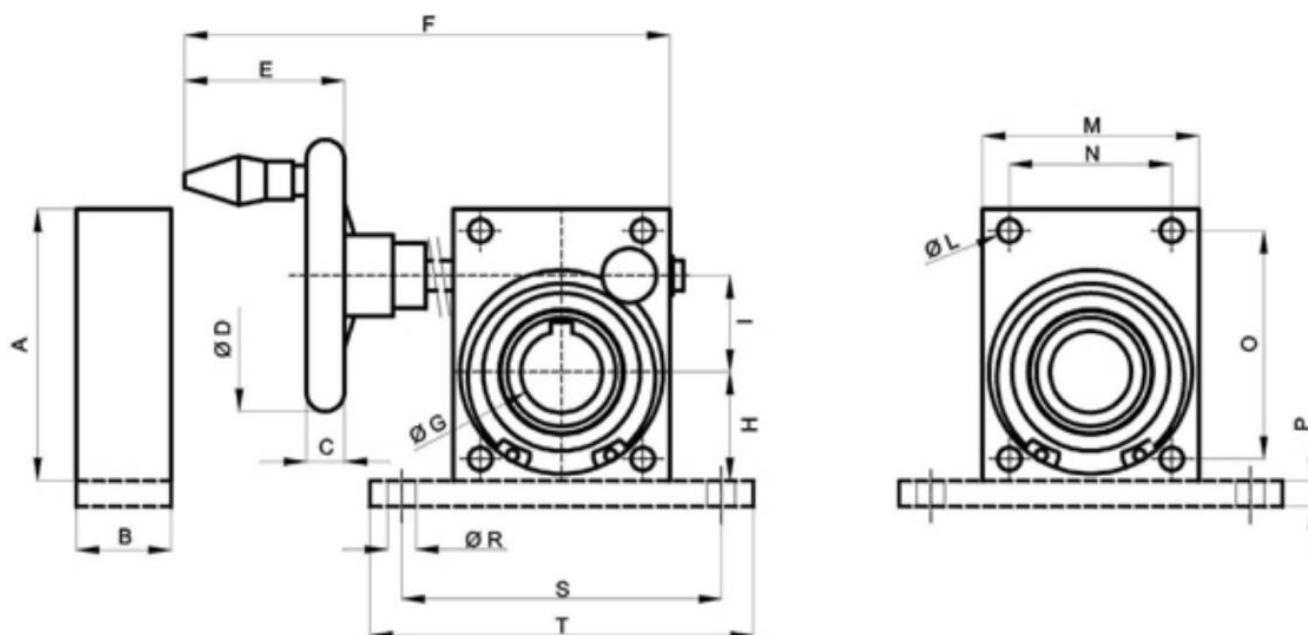
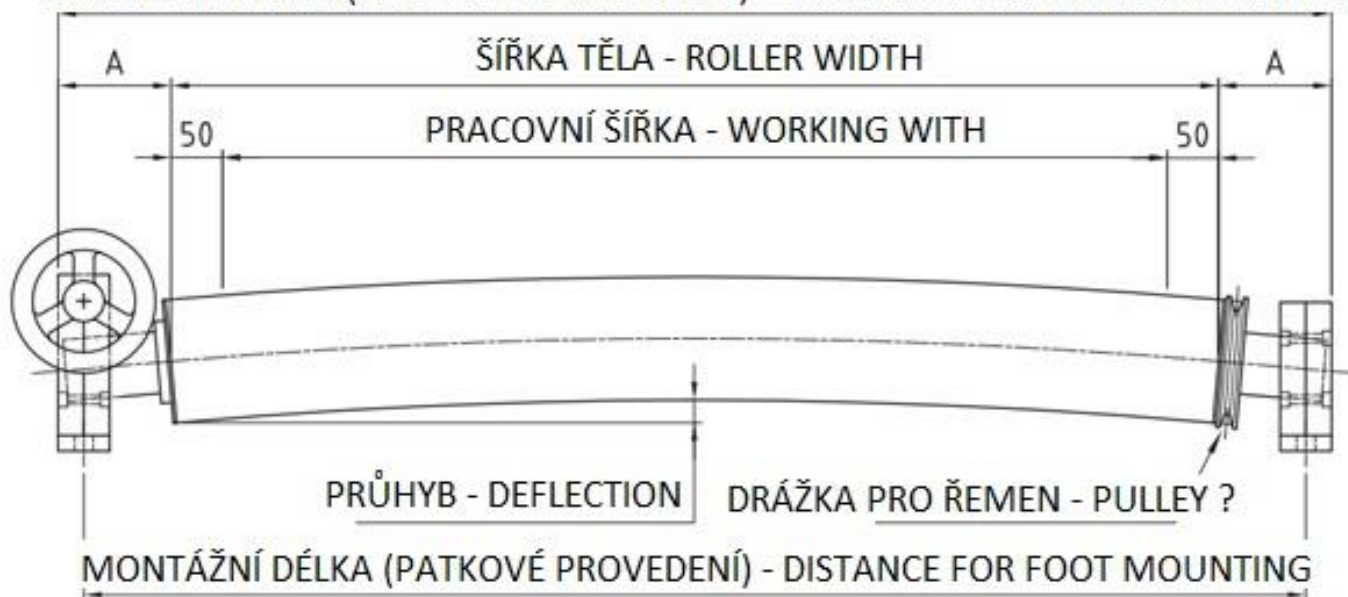




MONTÁŽNÍ DÉLKA (PŘÍRUBOVÉ PŘÍKONNĚNÍ) - DISTANCE FOR FLANGE MOUNTING



Model	A	B	C	ØD	E	F	ØG	H	I	ØL	M	N	O	P	ØR	S	T
SG1/SP1	100	35	15	100	61	230	25/30	40	35,5	8,5	80	60	84	10	11	125	150
SG2/SP2	140	50	115	120	61	250	35/40	69	41	10,5	120	100	120	20	13	160	200
SP3/SG3	138	60	15	120	61	250	50	69	53	8	130	110	67,5	20	13	170	210