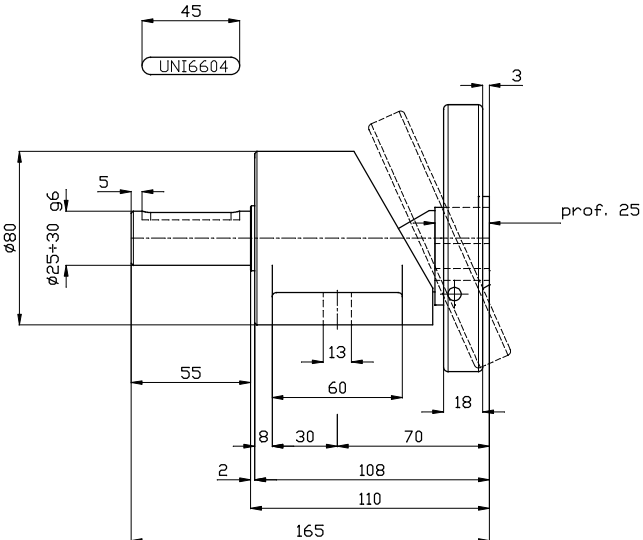
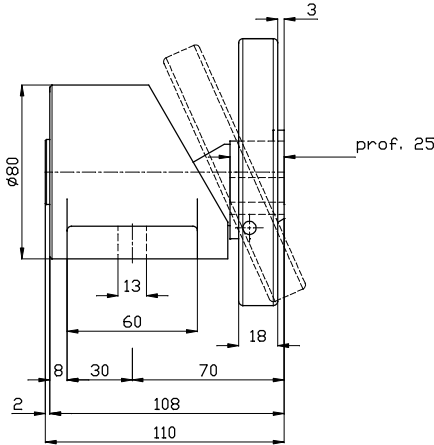
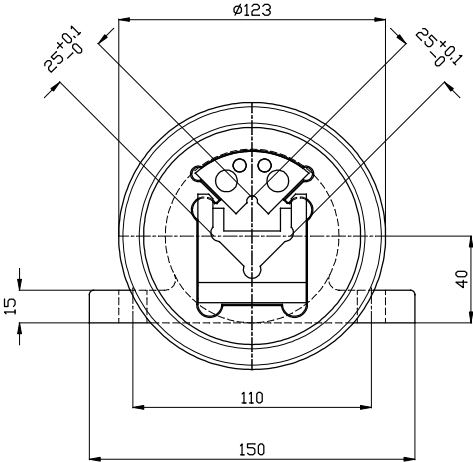


SL10/P0-1/V25 G



Peso Max. Bobina (Max. Roll Weight): 6000 N
 Velocità Max. (Max. Speed): 300 RPM
 Coppia Torc. Max. (Max. Torque): 235 Nm

