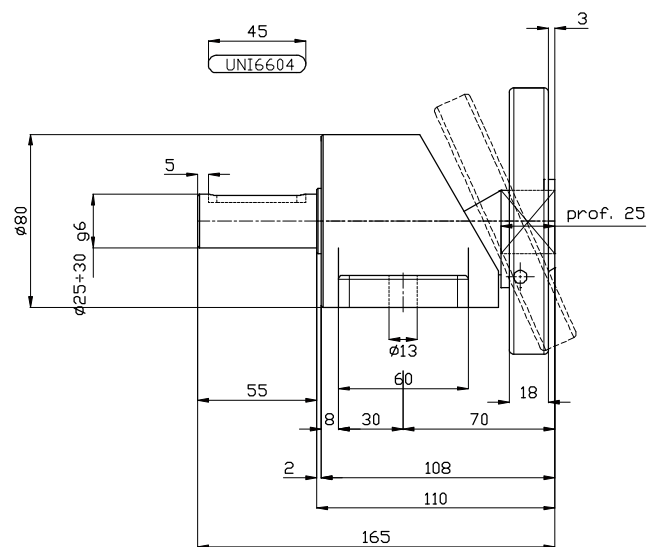
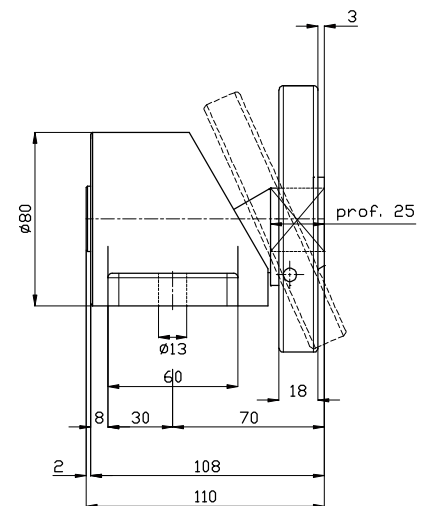
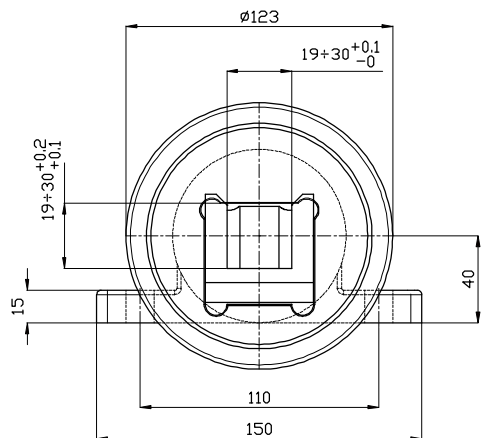


SL10/P0-1/U19÷30 G



Peso Max. Bobina: 6000 N

Velocità Max.: 300 RPM

Coppia Torc. Max.: 235 Nm



MANDRINI ESPANSIBILI