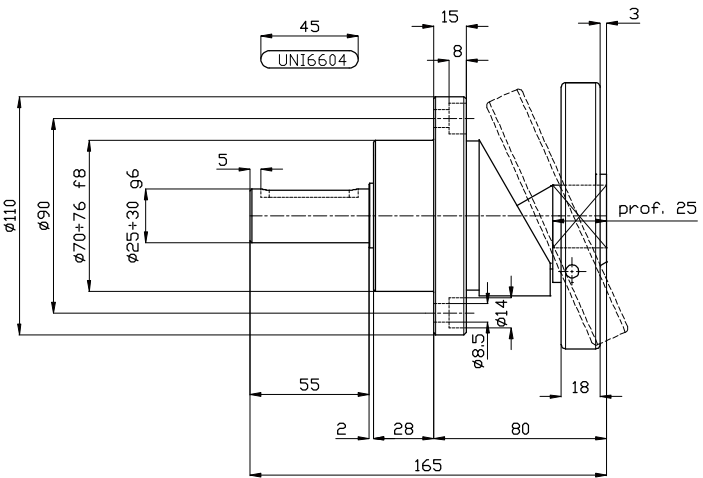
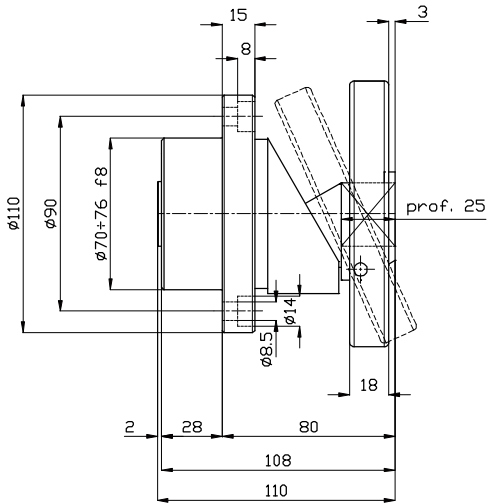
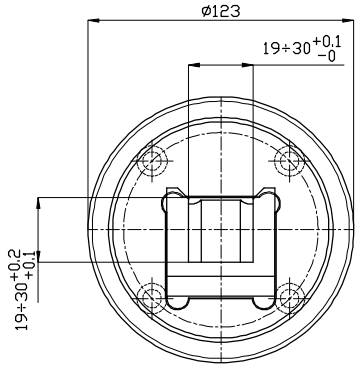


SL10/F0-1/U19±30 G



Peso Max. Bobina: 6000 N

Velocità Max.: 300 RPM

Coppia Torc. Max.: 235 Nm

