



SVECOM P.E.

Web site: www.svecom.com

SUPPORTO SAFETY CHUCK

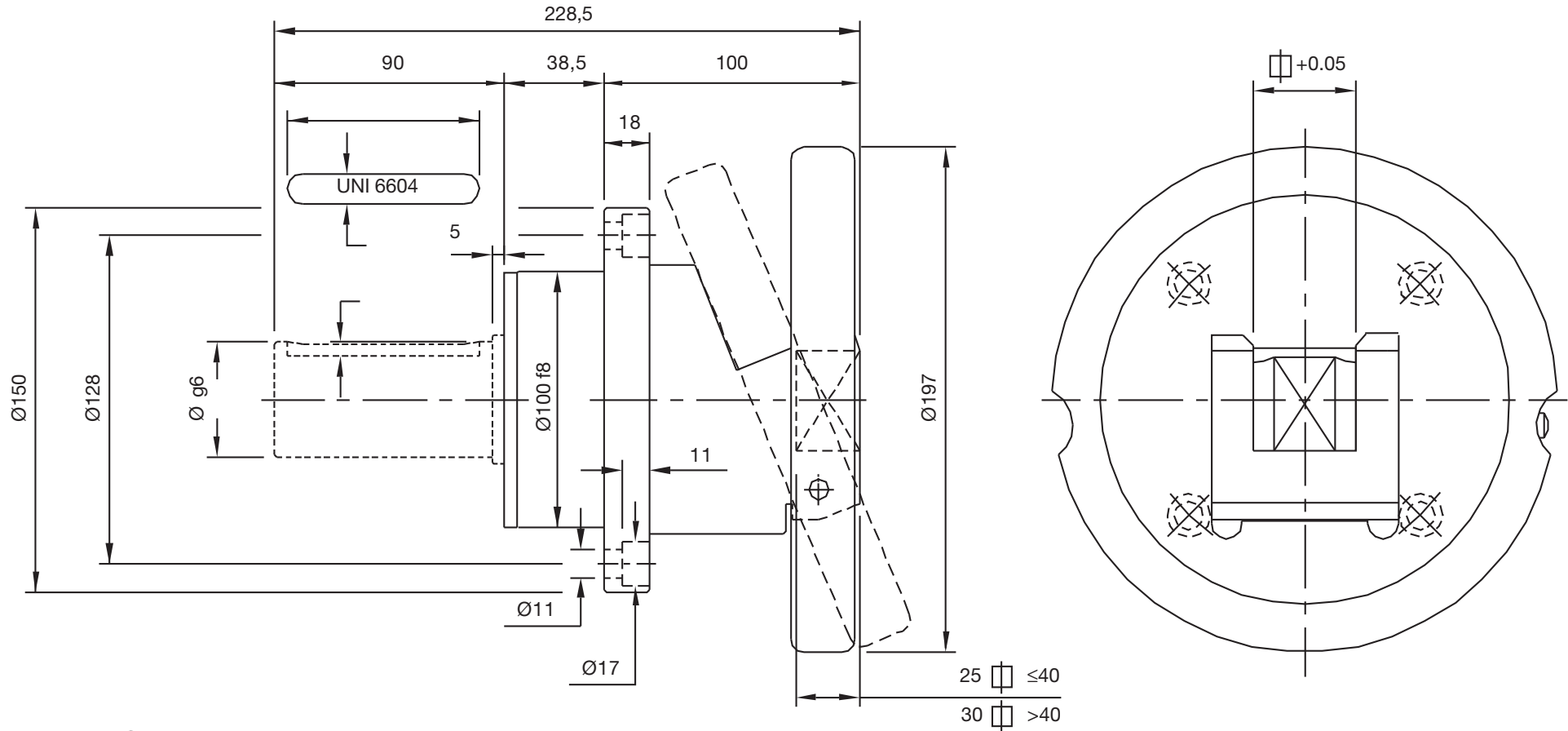
Tipo
Type

900 KLPF1

con alberino
with shaft extension

900 KLPF0

senza alberino
without shaft extension



A richiesta - On request:

- Tipo Supporto
Safety Chuck Type _____
- Quadro
Square Socket _____
- Ø Alberino
Shaft diameter _____

Protezione in acciaio standard - Steel finger guards are standard

Portata Max Coppia Supporti Capacity per Pair	Max Torsione Trasmissibile Max Torque Transmissible	Velocità Massima Max Speed	Quadri Standard Square Standard Socket	Ø Alberino Standard Standard Shaft Diameter
15600 N	1000 N/M	600 RPM	\square 30 - \square 50	Ø 25 - Ø 45