



SVECOM P.E.

Web site: www.svecom.com

SUPPORTO SAFETY CHUCK

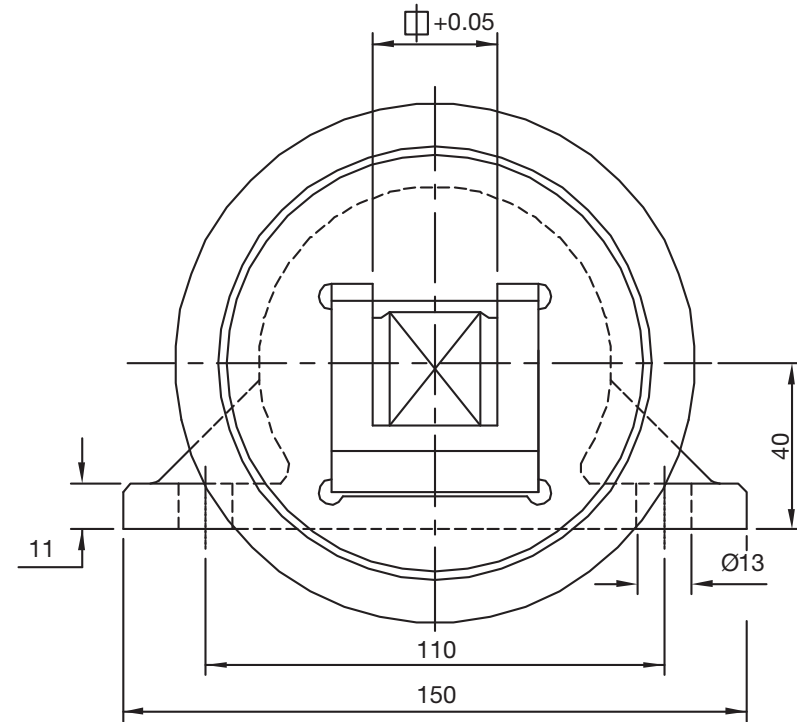
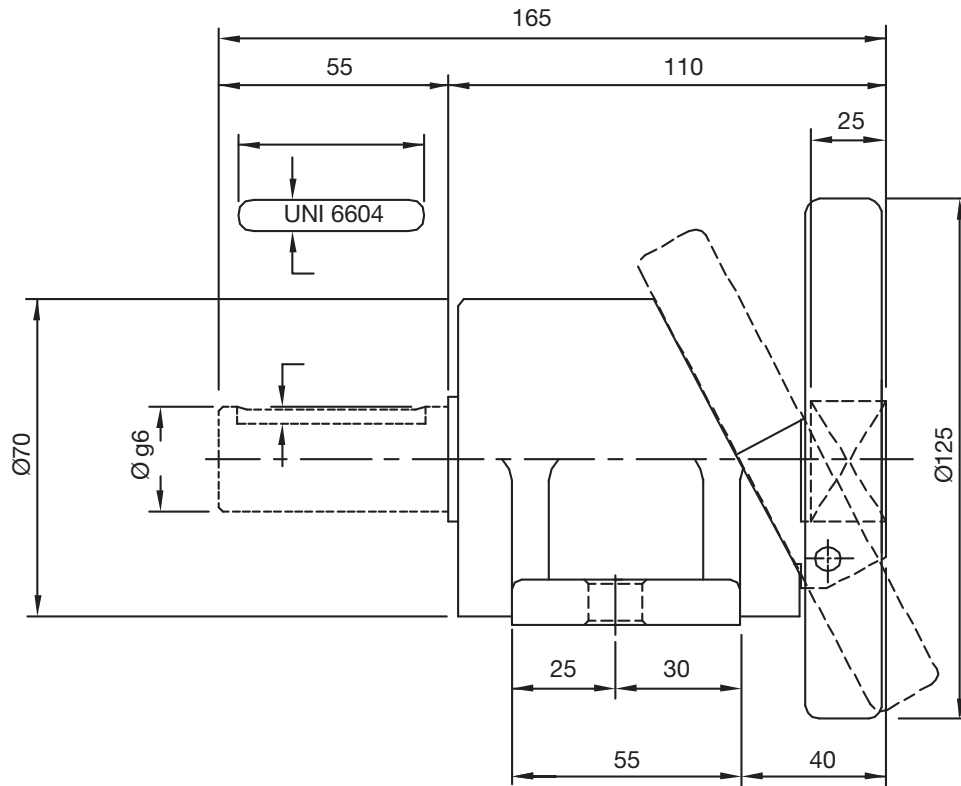
Tipo
Type

900 KLLP1

con alberino
with shaft extension

900 KLLP0

senza alberino
without shaft extension



A richiesta - On request:

- Tipo Supporto
Safety Chuck Type _____
- Quadro
Square Socket _____
- Ø Alberino
Shaft diameter _____

Protezione in acciaio standard - Steel finger guards are standard

| Portata Max Coppia Supporti Capacity per Pair | Max Torsione Trasmissibile Max Torque Transmissible | Velocità Massima Max Speed | Quadri Standard Square Standard Socket | Ø Alberino Standard Standard Shaft Diameter |
|---|--|-------------------------------|---|--|
| 6000 N | 235 N/M | 300 RPM | □25 - □30 | Ø 25 - Ø 30 |